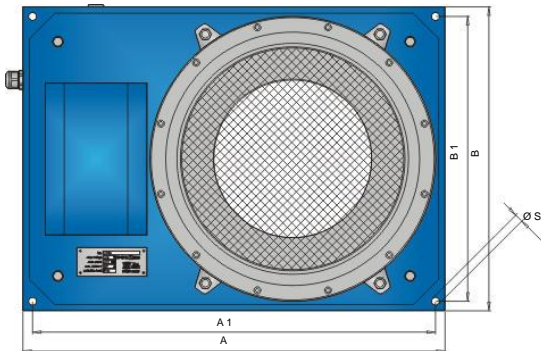
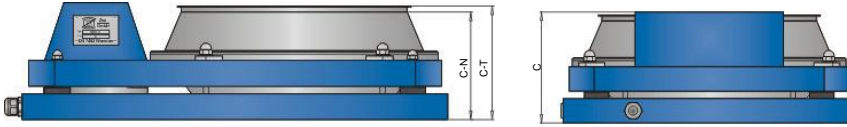
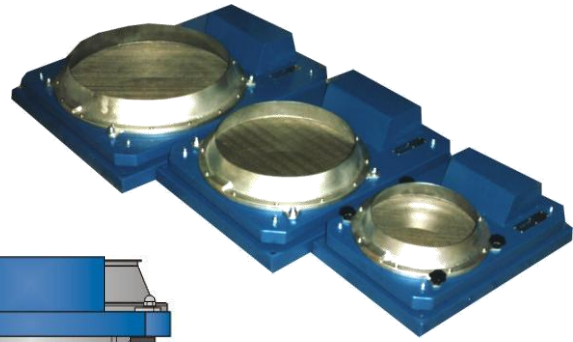


# Schwingsiebe

## SW28, 40, 50, 60, 70

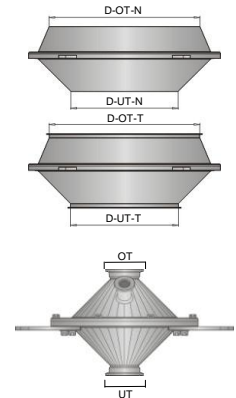


### Anwendung / Features

Separierung von Feststoffanteilen aus Suspensionen, Dispersionen und Feststoffgemischen:

- Klassierung
- Schutzabsiebung nach Mahlprozessen
- Siebkapseln mit Schnellwechsel-System für Nass-, Trocken- und Vakuumabsiebung
- Verwendung einfacher Siebgewebe-Ronden durch Selbstspann-System
- Standard-Flansch-Anschlüsse zur staubfreien Absiebung im Trockenprozess

Technische Daten	Schwingsieb SW28	Schwingsieb SW40	Schwingsieb SW50	Schwingsieb SW60	Schwingsieb SW70
Abmessung [mm] (A x B x C)	545 x 360 x 170	665 x 480 x 170	765 x 580 x 182	1050 x 680 x 192	1150 x 780 x 192
Lochbild [mm] (A1 x B1 / S)	515 x 330 S = 11	635 x 450 S = 13	735 x 550 S = 13	1020 x 650 S = 13	1120 x 750 S = 13
Gewicht	18 kg	27 kg	33 kg	44 kg	52 kg
für Mühलगroße [l]	30-150	200-500	600-1500	1800-2500	3000-4000
Siebfläche	615 cm <sup>2</sup>	1255 cm <sup>2</sup>	1960 cm <sup>2</sup>	2825 cm <sup>2</sup>	3845 cm <sup>2</sup>
Durchmesser der Siebfläche	280 mm	400 mm	500 mm	600 mm	700 mm
Antriebsleistung	0.1 kW	0.14 kW	0.16 kW	2x 0.16 kW	2x 0.16 kW
Strom-Versorgung	400 V, 3 Phasen, 50Hz				
Schwingfrequenz	2800 min <sup>-1</sup>	2800 min <sup>-1</sup>	2600 min <sup>-1</sup>	3000 min <sup>-1</sup>	3000 min <sup>-1</sup>
Werkstoff Rahmen	Stahl, pulverbeschichtet, RAL 5019				
Werkstoff Siebkapseln	Nirosta 1.4301				
<b>Siebkapsel Nassbetrieb</b>	<b>SK-SW28-N</b>	<b>SK-SW40-N</b>	<b>SK-SW50-N</b>	<b>SK-SW60-N</b>	<b>SK-SW70-N</b>
Bauhöhe über Kapsel (C-N)	153 mm	167 mm	177 mm	192 mm	186 mm
Anschluss Oberteil (D-OT-N)	Ø 250 mm	Ø 350 mm	Ø 450 mm	Ø 560 mm	Ø 630 mm
Anschluss Unterteil (D-UT-N)	Ø 150 mm	Ø 250 mm	Ø 350 mm	Ø 450 mm	Ø 560 mm
<b>Siebkapsel Trockenbetrieb</b>	<b>SK-SW28-T</b>	<b>SK-SW40-T</b>	<b>SK-SW50-T</b>	<b>SK-SW60-T</b>	<b>SK-SW70-T</b>
Bauhöhe über Kapsel (C-T)	165 mm	177 mm	187 mm	202 mm	196 mm
Anschluss Oberteil (D-OT-T)	DN250	DN350	DN450	DN560	DN630
Anschluss Unterteil (D-UT-T)	DN150	DN250	DN350	DN450	DN560
<b>Siebkapsel Vakuumbetrieb</b>	<b>VSK28</b>	<b>VSK40</b>	<b>VSK50</b>	<b>VSK60</b>	<b>VSK70</b>
Anschlüsse Schleuse (OT / UT)	DN40	DN50	DN63	DN63	DN63
Anschlüsse Gas / Vakuum	2x DN16	DN16 / DN25	DN16 / DN25	DN16 / DN25	DN16 / DN25
Siebfläche	175 cm <sup>2</sup>	310 cm <sup>2</sup>	615 cm <sup>2</sup>	907 cm <sup>2</sup>	1255 cm <sup>2</sup>
Durchmesser der Siebfläche	150 mm	200 mm	280 mm	340 mm	400 mm



Nasssiewagen  
NSW40-150l



Vakuum-Siebkapsel  
VSK28

Siebgewebe / Nirosta	Standard				2-lagig mit Stützgewebe			
Maschenweite [mm]	0,450	0,315	0,100	0,063	0,050	0,040	0,032	0,020
Mesh [µm]	39	50	153	245	320	390	425	635
Drahtdurchm. [mm]	0,200	0,200	0,050	0,040	0,030	0,025	0,025	0,020



### Optionen

- Nasssiewagen mit Trichter, Pumpstand, Behälter, Magnetfilter ....
- Trockensiewagen mit Staubanschlüssen, Behälter, Magnetfilter ....
- Kombisiewagen für Nass- oder Trockenbetrieb
- Elektrische Steuerung, Schwingfrequenz-Regelung, Vibro-Trichter
- Schleusen- und Behältersysteme für Vakuum-siebe

Technische Änderungen vorbehalten