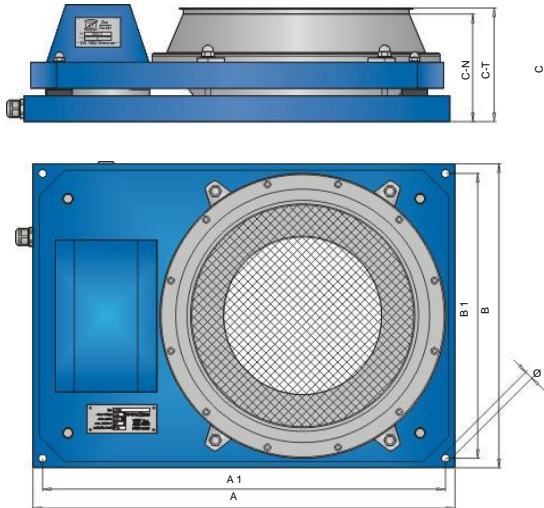
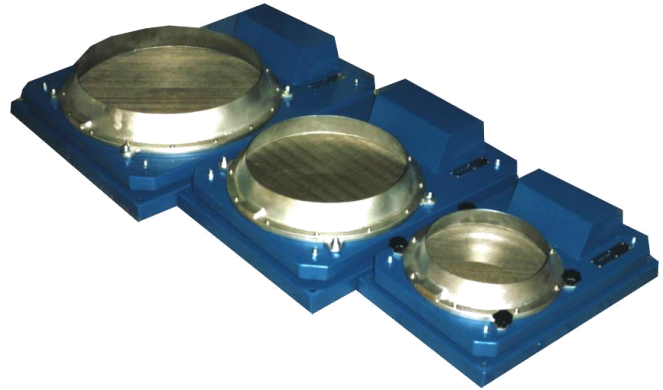


Schwingsiebe

Siebleistung (Basis SW40v)

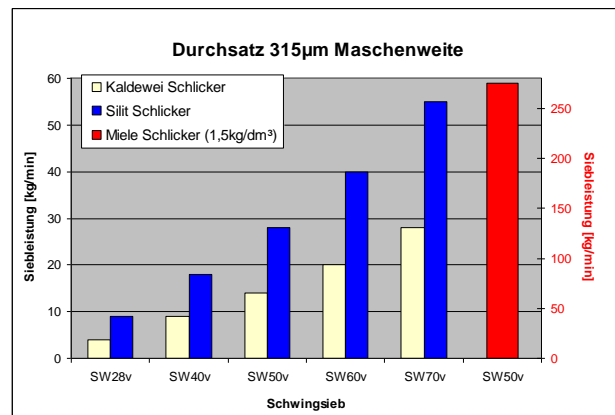
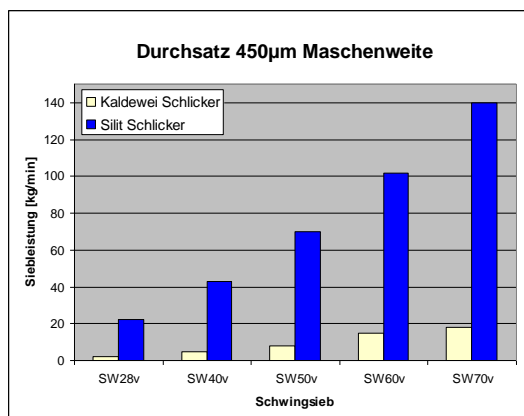


Durchführung der Siebversuche

- Die Siebversuche wurden anhand von Originalschlicker verschiedener Firmen durchgeführt.
- Der Schlicker wurde den Trommelmöhlen entnommen und nicht vorgesiebt oder chemisch behandelt.
- Die Siebversuche wurden auf einem SW-40v durchgeführt und linear der Siebfläche skaliert (These).
- Email-Schlicker wurde für die Tests von folgenden Firmen zu Verfügung gestellt:
 - Pfaudler
 - Kaldewei
 - Silit

Technische Daten	Schwingsieb SW28v	Schwingsieb SW40v	Schwingsieb SW50v	Schwingsieb SW60v	Schwingsieb SW70v
Abmessung [mm] (A x B x C)	545 x 360 x 170	665 x 480 x 170	765 x 580 x 182	1050 x 680 x 192	1150 x 780 x 192
Lochbild [mm] (A1 x B1 / S)	515 x 330 S = 11	635 x 450 S = 13	735 x 550 S = 13	1020 x 650 S = 13	1120 x 750 S = 13
Gewicht	18 kg	27 kg	33 kg	44 kg	52 kg
für Mühlengröße [l]	30-150	200-500	600-1500	1800-2500	3000-4000
Siebfläche	615 cm ²	1255 cm ²	1960 cm ²	2825 cm ²	3845 cm ²
Durchmesser der Siebfläche	280 mm	400 mm	500 mm	600 mm	700 mm
Antriebsleistung	0.1 kW	0.14 kW	0.16 kW	2x 0.16 kW	2x 0.23 kW
Strom-Versorgung	Frequenzumrichter 400 V, 3 Phasen, 0-100Hz				
Schwingfrequenz	5600 min ⁻¹				
Werkstoff Rahmen	Stahl, pulverbeschichtet, RAL 5019				
Werkstoff Siebkapseln	Nirosta 1.4301				
Siebleistung / 450µm Sieb					
Pfäudler Schlicker	2,6 kg/min	5 kg/min	7,8 kg/min	11,3 kg/min	15,3 kg/min
Kaldewei Schlicker	22,3 kg/min	45,6 kg/min	71,3 kg/min	102 kg/min	138,7kg/min
Siebleistung / 315µm Sieb					
Kaldewei Schlicker	4,4 kg/min	9 kg/min	14 kg/min	20,3 kg/min	27,6 kg/min
Silit Schlicker	8,7 kg/min	17,8 kg/min	27,8 kg/min	40 kg/min	54,5 kg/min
Miele Schlicker	-	-	275 kg/min*	-	-

* Quelle: Miele & Co., 20.12.2001



Technische Änderungen vorbehalten