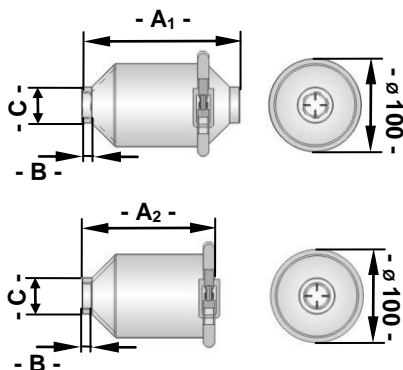
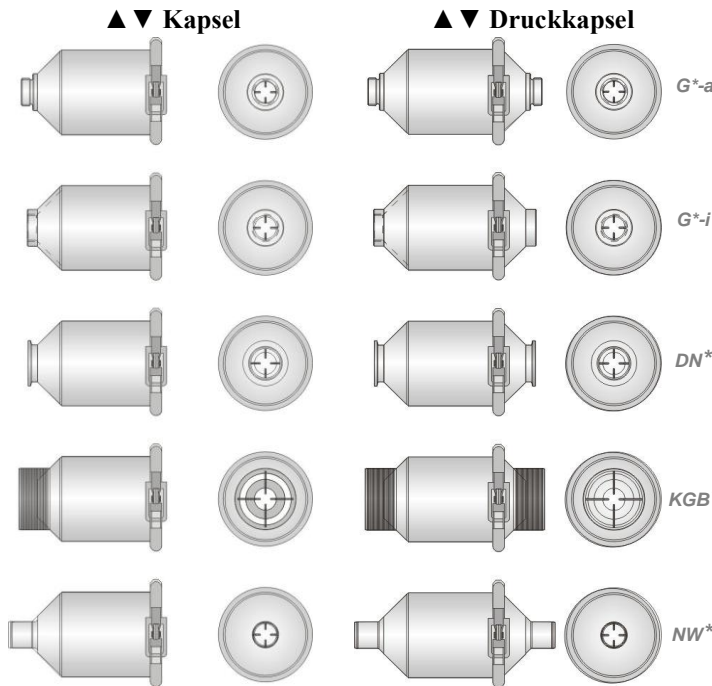
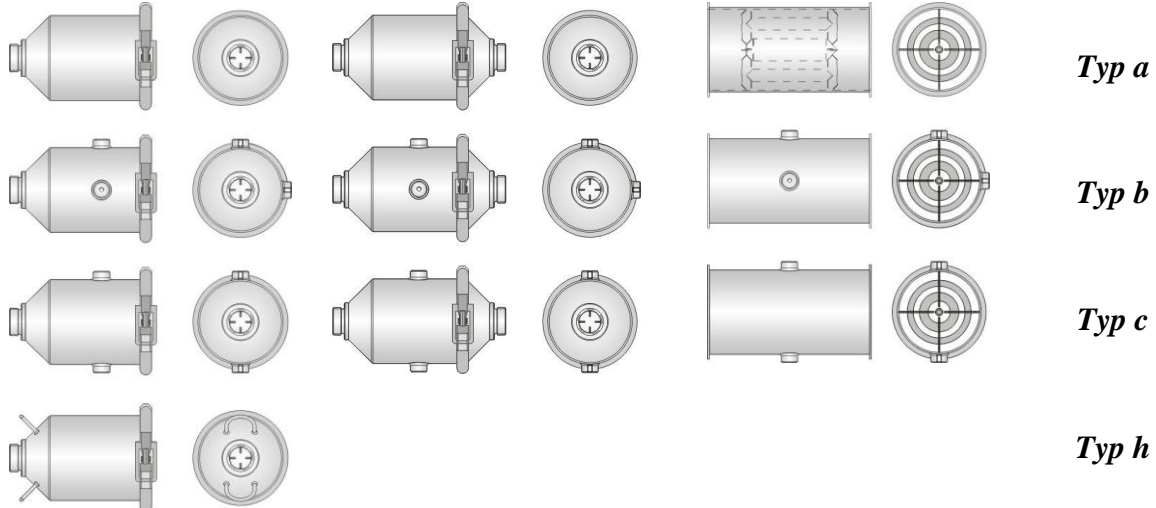


Magnetfilter MF-DN100x110-*

Kapselbauformen, Anschluss- und Befestigungsoptionen



Technische Änderungen vorbehalten

Abmessungen		Druckkapseln		Kapseln	
	Anschluss -C-	Einbaulänge -A1-	Anschlusslänge -B-	Baulänge -A2-	
D/Kx-MF1011-	G*-a				
	G 3/4	191	14	167	
	G 1	183	14	163	
	G 1 1/2	171	20	157	
	G 2	161	25	152	
D/Kx-MF1011-	G*-i				
	G 3/4	202	10.5	172.5	
	G 1	197	11	170	
	G 1 1/2	197	18	170	
	G 2	192	23	167.5	
D/Kx-MF1011-	DN*				
	DN25	205	--	174	
	DN40	195	--	169	
	DN50	185	--	164	
	DN63	185	--	164	
D/Kx-MF1011-	KGB*				
	KGB070	140	38.5	145	
	KGB100	132	42.5	141	
D/Kx-MF1011-	NW*				
	NW19	199	18	171	
	NW26	193	22	168	
	NW32	187	28	164	
	NW39	179	34	161	
	NW52	167	45	155	
Werkstoff	Nirosta 1.4301				
Bezeichnungsbeispiel	Dx-MF1011-G1-a	Kx-MF1011-G1-a			
„x“ steht für	Typ a, b, oder c		Typ a, b, c oder h		
Befestigung					

Kapselbauformen, Anschluss- und Befestigungsoptionen				
		Kapseln	Druckkapseln	Rohrkapseln
Whitworth-Rohrgewinde	G*-a	G 3/4, G 1, G 1 1/2, G 2		Nein
Whitworth-Rohrgewinde	G*-i	G 3/4, G 1, G 1 1/2, G 2		Nein
KF-Flansche	DN*	DN25, DN40, DN50, DN63		JC-DN100
Stutzen für PE-Leitung	KGB*	KGB 070, KGB 100		Nein
Schlauchanschluss	NW*	NW19, NW26, NW32, NW39, NW52		Nein
ohne Befestigungsflansche	Typ a	Ja		
2 Flansche D20-M6 x 90°	Typ b	Ja		
2 Flansche D20-M6 x 180°	Typ c	Ja		
2 Einhänge-Ösen x 180°	Typ h	ja	Nein	