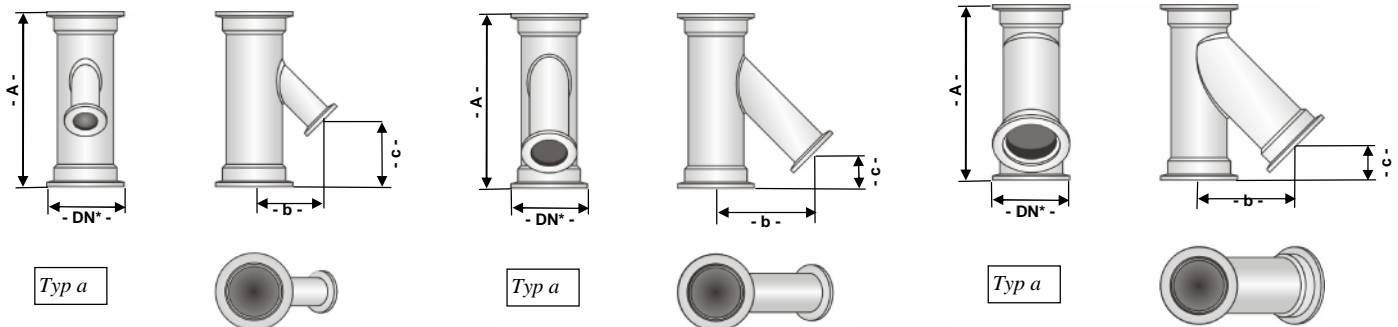


KF-Abzweigrohre

Anwendung

KF-Flanschbauteil für Rohrleitungen mit aktivem Abzweig, insbesondere zum Transfer von Pulvern und Granulaten in aero-dynamischen Systemen von kontinuierlichen / semi-kontinuierlichen Prozessen:

- Strömungsweiche
- Rückführung
- Injektion
 - Standard-KF-Flanschanschlüsse
 - 45°-Übergänge ohne Abstufung



Typ a

Typ a

Typ a

Typ b

Typ b

Typ c

Typ c

Typ c

Abmessungen

unit size DN*-45° x		16*-16	25*-25	40*-40	50*-50	63*-63
Anschlussflansche	DN	DN16	DN25	DN40	DN50	DN63
kleiner Abzweig	dn1	--	DN16	DN16	DN16	DN16
	dn2	--	--	DN25	DN25	DN25
	dn3	--	--	--	DN40	DN40
	dn4	--	--	--	--	DN50
großer Abzweig	Dn1	DN16	DN25	DN25	DN25	DN25
	Dn2	--	--	DN40	DN40	DN40
	Dn3	--	--	--	DN50	DN50
	Dn4	--	--	--	--	DN63
Baulänge -A- [mm]		75	100	125	150	175
Abzweiglänge	dn1	--	42x41	48x47	53x52	60x60
-b x c- [mm]	dn2	--	--	70x25	75x30	82x37
	dn3	--	--	--	75x30	82x37
	dn4	--	--	--	--	87x47
	Dn1	38x37	60x15	70x25	75x30	82x37
-b x c- [mm]	Dn2	--	--	70x25	75x30	82x37
	Dn3	--	--	--	80x40	87x47
	Dn4	--	--	--	--	97x52
	Gewicht [kg] (1x Abzweig minimal)		0.2 kg	0.4 kg	0.5 kg	1.2 kg
Typen	Typ a = 1 Abzweig, Typ b = 2 gleiche Abzweige, Typ c = 2 unterschiedliche Abzweige					
Anschlüsse	Standard-KF					
Werkstoff	Nirosta 1.4301					
Bezeichnungsbeispiel	KF-Abzweigrohr DN40-16-25-40-45° x 125					

Optionen

Die KF-Abzweigrohre können angepasst werden in:

- Baulänge
- Anzahl und Größe der Abzweige
- Lage der Abzweige

technische Änderungen vorbehalten