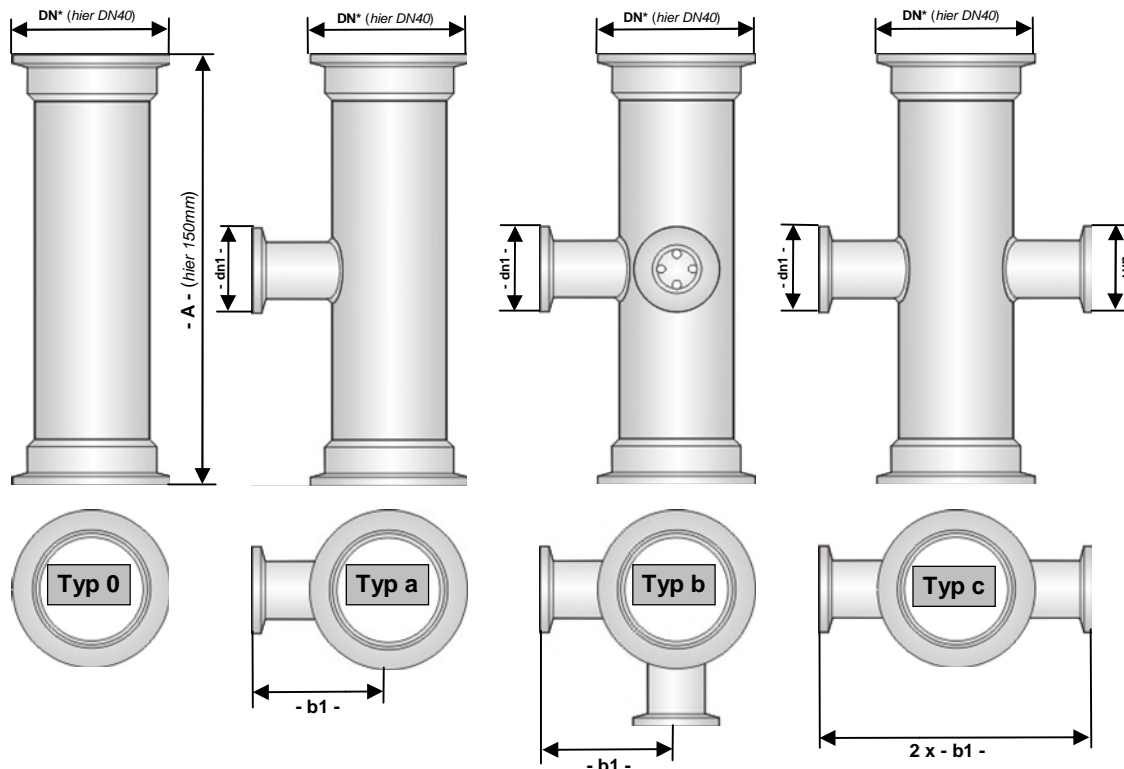
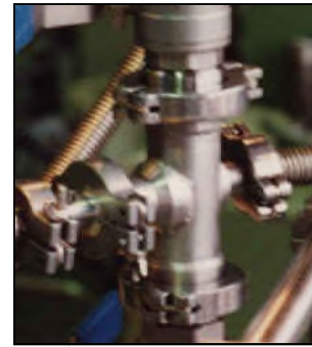


# KF-Rohre, gerade

## Anwendung

KF-Flanschbauteil für Rohrleitungen mit passivem Abzweig (Typen a-c):

- Anschluss von Messsonden
- Anschluss von Gaszuleitungen
  - Standard-KF-Flanschanschlüsse
  - Übergänge ohne Abstufung



Abmessungen						
Baugröße DN*-90° red. x	16	25	40	50	63	100
Anschlussflansche -DN-	DN16	DN25	DN40	DN50	DN63	DN100
kleiner Abzweig -dn1- (Option 1)	--	DN16	DN16	DN16	DN16	DN16
kleiner Abzweig -dn1- (Option 2)	--	--	DN25	DN25	DN25	DN25
Baulänge -A- [mm]	150	150	150	150	150	150
Abzweiglänge -b1- [mm]	--	41.5	47.5	52.5	60	81.5
Gewicht [kg] (Typ a)	0.2 kg	0.4 kg	0.6 kg	1.2 kg	2.1 kg	2.8 kg
Typen	Typ 0 = kein Abzweig, Typ a = 1 Abzweig, Typ b = 2 Abzweig 90°, Typ c = 2 Abzweig 180°					
Anschlüsse	Standard-KF					
Werkstoff	Nirosta 1.4301					
Bezeichnungsbeispiel	KF-Rohr DN40-16-40 x 150 Typ a					

## Optionen

Die KF-Rohre können angepasst werden in:

- Baulänge
- Anzahl und Größe der Abzweige
- Lage der Abzweige

technische Änderungen vorbehalten