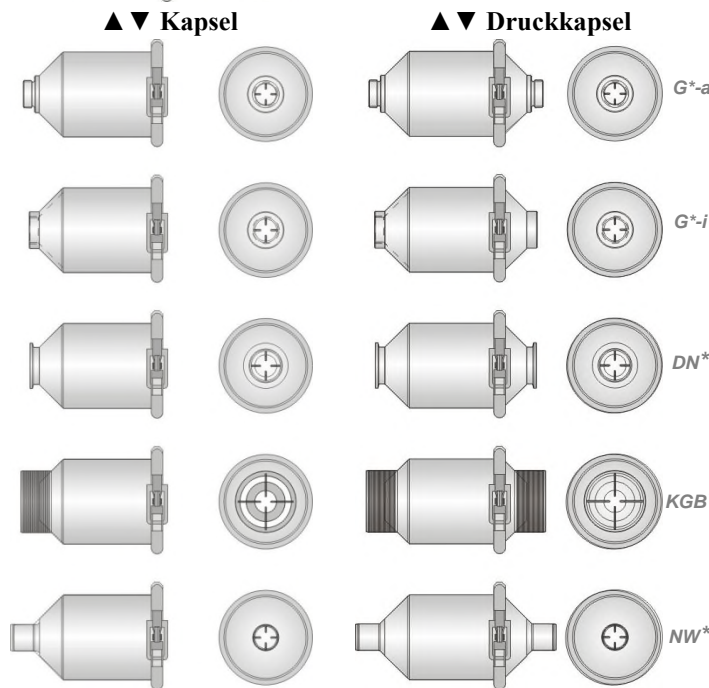
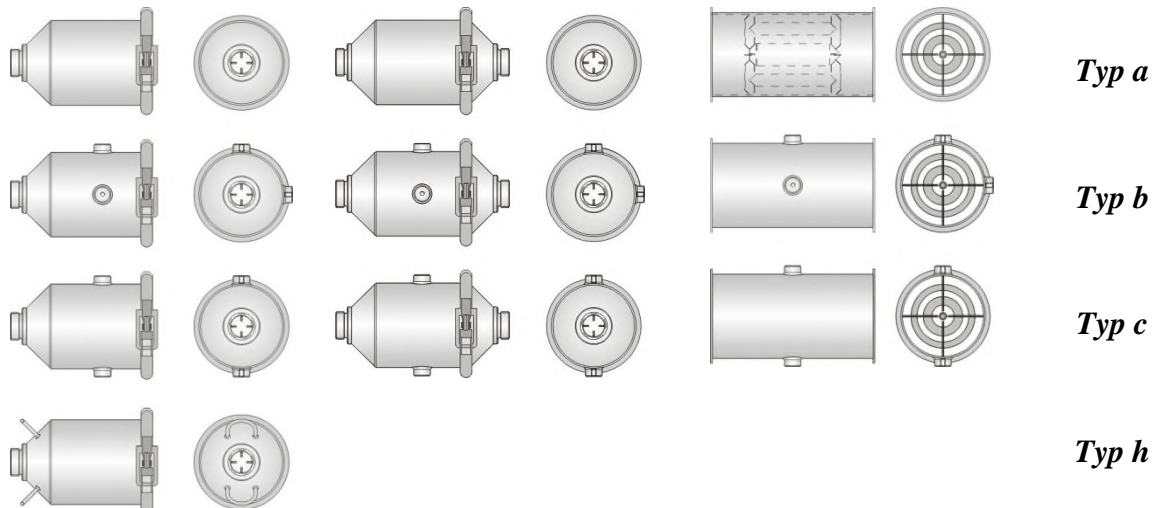
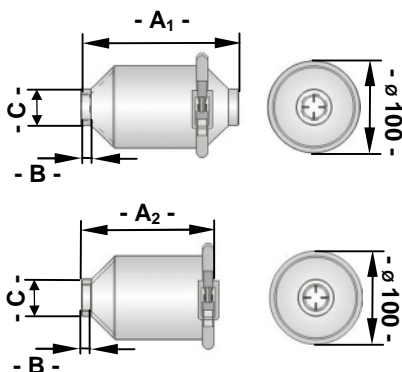


Magnetfilter MF-DN100x110-*

Kapselbauformen, Anschluss- und Befestigungsoptionen



Abmessungen				
	Anschluss -C-	Druckkapseln		Kapseln
		Einbaulänge -A1-	Anschluss- länge -B-	Baulänge -A2-
D/Kx- MF1011-	G*-a			
	G 3/4	191	14	167
	G 1	183	14	163
	G 1 1/2	171	20	157
D/Kx- MF1011-	G*-i			
	G 3/4	202	10,5	172,5
	G 1	197	11	170
	G 1 1/2	197	18	170
D/Kx- MF1011-	DN*			
	DN25	205	--	174
	DN40	195	--	169
	DN50	185	--	164
D/Kx- MF1011-	KGB*			
	KGB070	140	38,5	145
	KGB100	132	42,5	141
	DN*			
D/Kx- MF1011-	NW*			
	NW19	199	18	171
	NW26	193	22	168
	NW32	187	28	164
	NW39	179	34	161
D/Kx- MF1011-	NW52	167	45	155
	Werkstoff	Nirosta 1.4301		
Bezeichnungsbeispiel	Dx-MF1011-G1-a		Kx-MF1011-G1-a	
„x“ steht für Befestigung	Typ a, b, oder c		Typ a, b, c oder h	



Technische Änderungen vorbehalten

Kapselbauformen, Anschluss- und Befestigungsoptionen				
		Kapseln	Druckkapseln	Rohrkapseln
Whitworth-Rohrgewinde	G*-a	G 3/4, G 1, G 1 1/2, G 2		Nein
Whitworth-Rohrgewinde	G*-i	G 3/4, G 1, G 1 1/2, G 2		Nein
KF-Flansche	DN*	DN25, DN40, DN50, DN63		JC-DN100
Stutzen für PE-Leitung	KGB*	KGB 070, KGB 100		Nein
Schlauchanschluss	NW*	NW19, NW26, NW32, NW39, NW52		Nein
ohne Befestigungsflansche	Typ a	Ja		
2 Flansche D20-M6 x 90°	Typ b	Ja		
2 Flansche D20-M6 x 180°	Typ c	Ja		
2 Einhängelösen x 180°	Typ h	ja		Nein