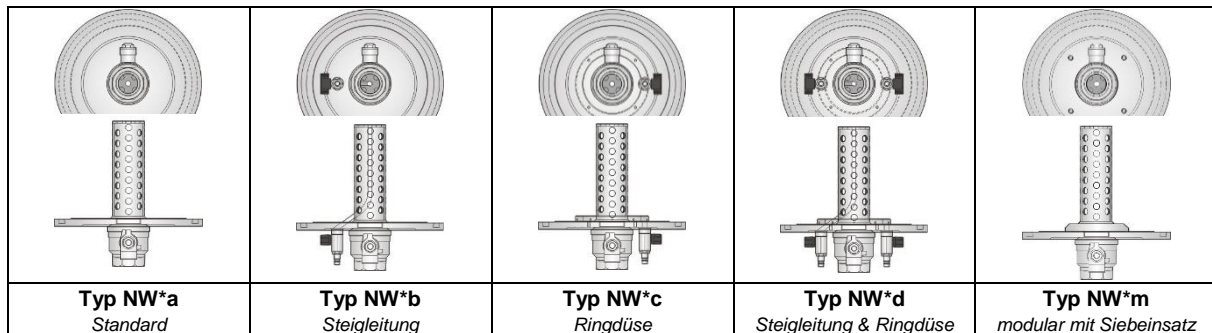


Ablasseiher NW für Trommelmühlen

Anwendung

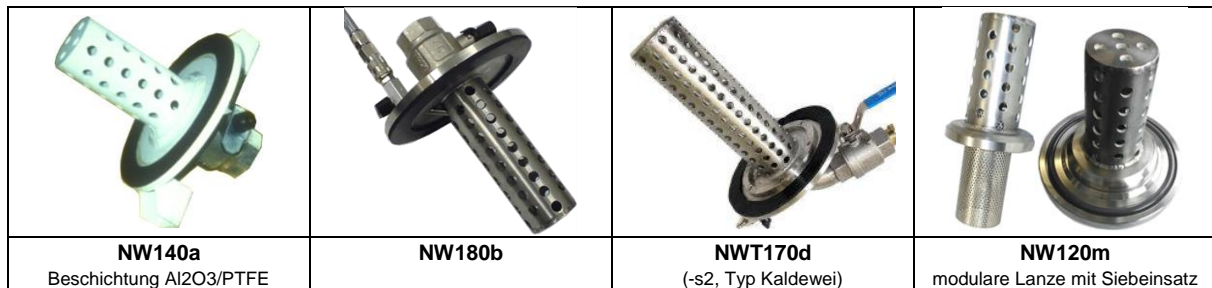
Entleeren von Trommelmühlen nach der Nassmahlung

- Steigleitung mit Hilfsventil (Typen b und d) am Seiher kann ein an der Mühle fehlendes Belüftungsventil ersetzen;
- Ringdüse mit Hilfsventil (Typen c und d) am Seiher für ringförmige Gaseinleitung;
- Steigleitung und Ringdüse (Typ d) erlauben Abstimmung der ringförmigen Gaseinleitung zur Gesamteinleitung;
- modularer Aufbau (Typ m) erlaubt Einsatz und Austausch Siebeinsatz (Lochblech) in der Lanze.



Vorteile	Abmessungen				für alle Baugrößen		
<ul style="list-style-type: none"> • Belüftung und/oder Druckbeaufschlagung des Mahlraumes; • unterbrechungsfreie Entleerung; • schnelle Entladung von hochviskosen & thixotropen Schlickern; • Flexibilität durch austauschbare Siebeinsätze. 	Baugröße	für Trommelgröße [l]	Durchgang Lanze*	Gewicht	Hauptventil	G 1½	alle Typen
	NW120	30-100	38 cm²	5 kg	Hilfsventile	G ¾	Schlauch 9x12
	NW140	200-500	38 cm²	5.5 kg	Durchgang Steigleitung	0.3 cm²	Typ b + d
	NW180	600-800	51 cm²	6 kg	Durchgang Ringdüse	0.7 cm²	Typ c + d
	NW230	1000-4000	80 cm²	7 kg	Werkstoff	1.4301/Ms	
	NW230V	5000-10000	164 cm²	9 kg	* bei Typ m - Durchgang Siebeinsatz		

technische Änderungen vorbehalten



Zubehör/Optionen

- Steckschlüssel für Hauptventil;
- Halterung für Steckschlüssel (Satz);
- Steckkupplung für Hilfsventil mit Schlauchanschluss;
- Beschichtung Seiher - Keramik, PTFE, Gummi, Kunststoff.

Sicherheitshinweis, Typen b, c und d

- Der maximal zulässige Betriebsdruck der Mühltrommel darf nicht überschritten werden !
- in die Gaszuleitung ist ein entsprechendes Sicherheitsventil einzusetzen;
- wenn möglich ist am Behälter ein Überdruckventil anzuschließen.

