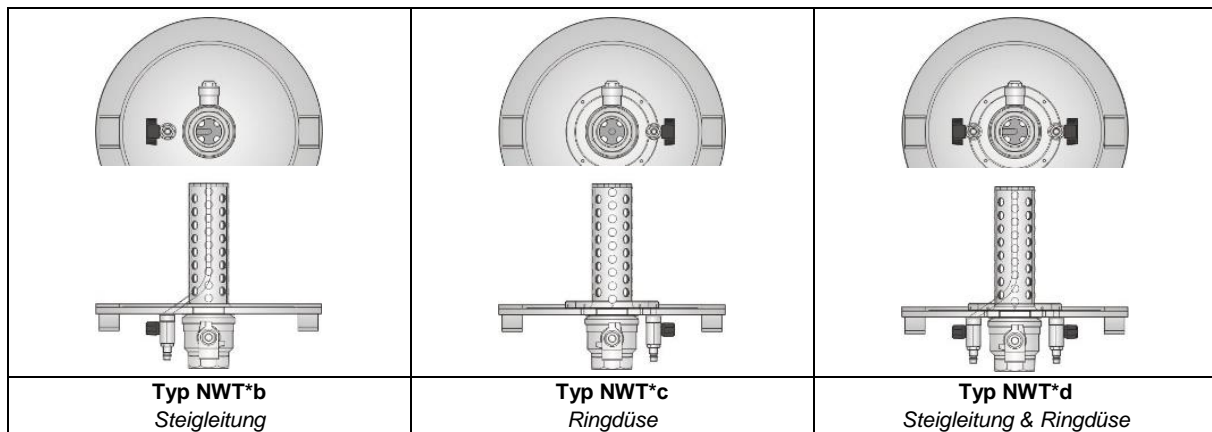


# Ablasseiher NWT für Topfmöhlen

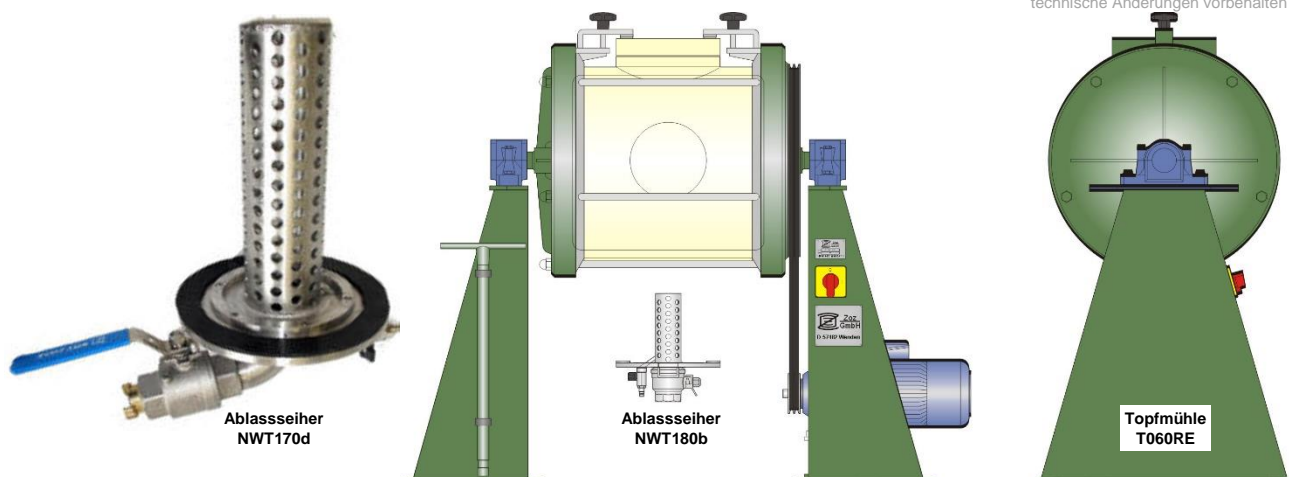
## Anwendung

### Entleeren von Trommel-Topfmöhlen nach der Nassmahlung

- Steigleitung mit Hilfsventil (Typen b und d) am Seiher kann das am Porzellantopf fehlende Belüftungsventil ersetzen;
- Ringdüse mit Hilfsventil (Typen c und d) am Seiher für ringförmige Gaseinleitung;
- Steigleitung und Ringdüse (Typ d) erlauben Abstimmung der ringförmigen Gaseinleitung zur Gesamteinleitung.



Vorteile	Abmessungen				für alle Baugrößen		
	Baugröße	für Porzellantopf [l]	Durchgang Lanze*	Ge- wicht	Hauptventil	G 1½	alle Typen
<ul style="list-style-type: none"> <li>• Belüftung und/oder Druckbeaufschlagung des Mahlraumes;</li> <li>• unterbrechungsfreie Entleerung;</li> <li>• schnelle Entladung von hochviskosen und/oder thixotropen Schlickern.</li> </ul>	NWT170	40, 100	51 cm <sup>2</sup>	6 kg	Hilfsventile	G ¾	Schlauch 9x12
	NWT180	30, 60, 90, 115, 150, 235	51 cm <sup>2</sup>	6 kg	Durchgang Steigleitung	0.3 cm <sup>2</sup>	Typ b + d
	NWT200	200, 250, 400	80 cm <sup>2</sup>	6.5 kg	Durchgang Ringdüse	0.7 cm <sup>2</sup>	Typ c + d
	NWT270	630, 1000	80 cm <sup>2</sup>	7.5 kg	Werkstoff	1.4301/Ms	



Zubehör/Optionen	Sicherheitshinweis, Typen b, c und d
<ul style="list-style-type: none"> <li>• Steckschlüssel für Hauptventil;</li> <li>• Halterung für Steckschlüssel (Satz);</li> <li>• Steckkupplung für Hilfsventil mit Schlauchanschluss;</li> <li>• Beschichtung Seiher - Keramik, PTFE, Gummi, Kunststoff.</li> </ul>	<ul style="list-style-type: none"> <li>➤ Der maximal zulässige Betriebsdruck der Mühltrommel darf nicht überschritten werden !</li> <li>• in die Gaszuleitung entsprechendes Sicherheitsventil einsetzen;</li> <li>• wenn möglich ist am Behälter ein Überdruckventil anzuschließen.</li> </ul>