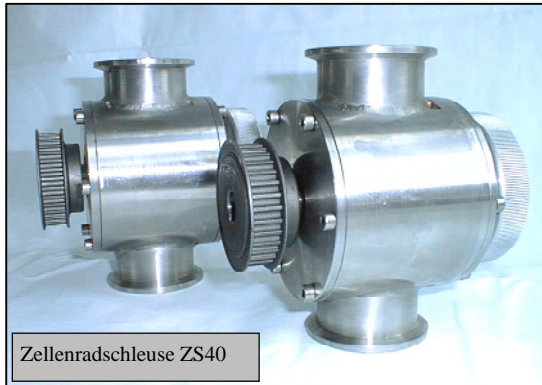


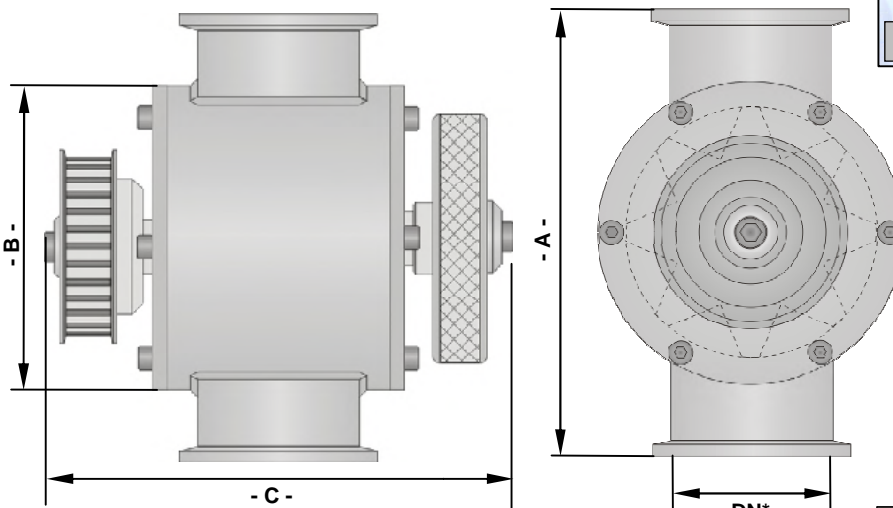
Zellenradschleuse ZS*



Anwendung

Druck-kompensierter Transfer von Pulvern und Granulaten in aero-dynamischen Systemen von kontinuierlichen / semi-kontinuierlichen Prozessen:

- Standard-KF-Flanschanschlüsse
- nach außen hin vakuumdicht
- Feineinstellung
- geschlossenes System
- problemlose Reinigung und Wartung



Technische Daten, Abmessungen

Baugröße ZS*	ZS25	ZS40	ZS50	ZS63	ZS100
für Simoloyer	divers	CM01/ CM08	CM08/ CM20	CM20/ CM100	CM400/ CM900
Port 1 (Einlauf)	DN25	DN40	DN50	DN63	DN100
Port 2 (Auslauf)	DN25	DN40	DN50	DN63	DN100
Bauhöhe -A- [mm]	120	125	145	165	220
Zylindermaß -B- [mm]	85	85	100	120	150
Baubreite -C- [mm]	108	124	140	155	200
Arbeitsvolumen [cm ³]	30	50	60	75	120
Betriebsdruck	2 bar max.				
Betriebstemperatur	50 °C max.				
Antrieb 1 (Handrad)	ND70		ND85	ND105	ND135
Antr. 2 (Zahnriemenrad)	5 x 9, z32		5 x 9, z44	8 x 20, z34	8 x 30, z44
Gewicht [kg]	1.7	2.5	4.5	7.5	13.0
Anschlüsse	Standard-KF				
Werkstoff	Nirosta 1.4301 / Rg / Ku				
Bezeichnungsbeispiel	Zellenradschleuse ZS40				



Optionen

- Zahnriemenantriebsrad (Antrieb 2)
- elektrischer Antrieb (Antrieb 1 oder 2)
- Kontrolleinheit mit PC-Schnittstelle

Technische Änderungen vorbehalten